



拝啓、貴社益々ご隆盛の段、大慶に存じ上げます。
平素は格別のご支援・ご高配を賜り厚く御礼申し上げます。
友縫機械よりYUHOの最新情報をお届けいたします。
尚、縫製自動化を御検討、御相談の際には弊社ホームページにアクセス!

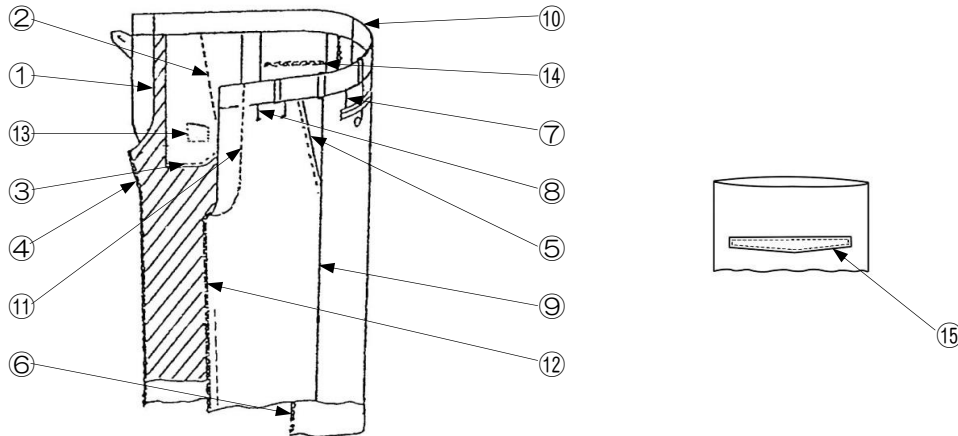
QRコード →



URL : <http://www.yuhomac.com> へどうぞ!

【パンツ縫製の主要工程向け YUHO 製自動機リストのご紹介】

最近、弊社に頂くお問い合わせの中で「この工程を自動化したいが適切な機種はないか」とか、「この機種はどの工程で使用できる機種なのか」といったものが見受けられます。前回のシャツ縫製分野に続き、今回はパンツ縫製分野において弊社が現在ご提供させて頂いている全ての機種をご紹介致しますのでご参照頂き、販促の一助となれば幸いかと存じます。



- | | | |
|--------------------|-----------------------------------|---------------|
| ① 前立て、天狗布 | 小物サージング | (特注機/受注生産) |
| 玉縁口布サージング | パーツ&ヒザ裏付きサージング | (特注機/受注生産) |
| ② 脇ポケット口布付け | NEW L折りL縫い向布付け自動機 | U-3203-D/LW |
| ③ 脇ポケ袋地縫い 脇ポケ底ステッチ | ズボン脇ポケット底縫い自動機 | (特注機/受注生産) |
| ④ 前身裏付けサージング | ヒザ裏付きサージング | U-2302-D |
| ⑤ 脇ポケ飾りステッチ | ニューポケットステッチャー | U-3106-D |
| ⑥ 後身サージング | 新オートサージャー | U-3003-D |
| | ニューサージャー | U-3803-D |
| ⑦ 後身三角ダーツ縫い | ザ・ダーツシーマー | U-3002-D/M |
| | ニューNCダーツシーマー | U-3702-D |
| ⑧ 前身タックダーツ縫い | ザ・タックダーツ | U-3002-D/M-03 |
| | ニューNCダーツシーマー | U-3702-D |
| ⑨ 脇合せ地縫い(二重環) | 新二重環エジコン | U-3312-D/CS |
| | 1300ニューロングシーマー | U-3306-D/FP |
| | 2本針ロック1300ロングシーマー | U-3805-D/1300 |
| | 新インターエッジシーマー | U-4309-D |
| ⑩ 腰帯付け地縫い | ニューグリップシーマー | U-4111-D/1000 |
| ⑪ 前立て飾りステッチ | ニューフライシーマー | U-3104-D |
| ⑫ 内股地縫い(二重環) | 新二重環エジコン | U-3312-D/CS |
| | 1300ニューロングシーマー | U-3306-D/FP |
| | 2本針ロック1300ロングシーマー | U-3805-D/1300 |
| | 新インターエッジシーマー | U-4309-D |
| ⑬ 前身忍びポケット付け | ズボン忍びポケットセッター | U-4304-D |
| ⑭ ピスポケ口布付け | NEW 直線向布付け自動機 | U-3203-D/W |
| ⑮ 靴ズレ布付け | 新靴ズレ折り縫い自動機 | U-3000-D |

縫いサンプル等も用意しておりますのでご希望の場合はご用命ください。

掲載内容ならびにYUHOに対するご意見・ご要望などを、ご返信いただければ幸いです。
なお、商品の詳細につきましてはカタログもしくは弊社ウェブサイトをご参照ください。



株式会社 友縫機械

代表取締役 高木 晶規

〒451-0053

名古屋市西区枇杷島5丁目3番1号

TEL (052) 522-6276 (代表)

FAX (052) 531-9270

e-mail yuho@yuhomac.com

URL <http://www.yuhomac.com>